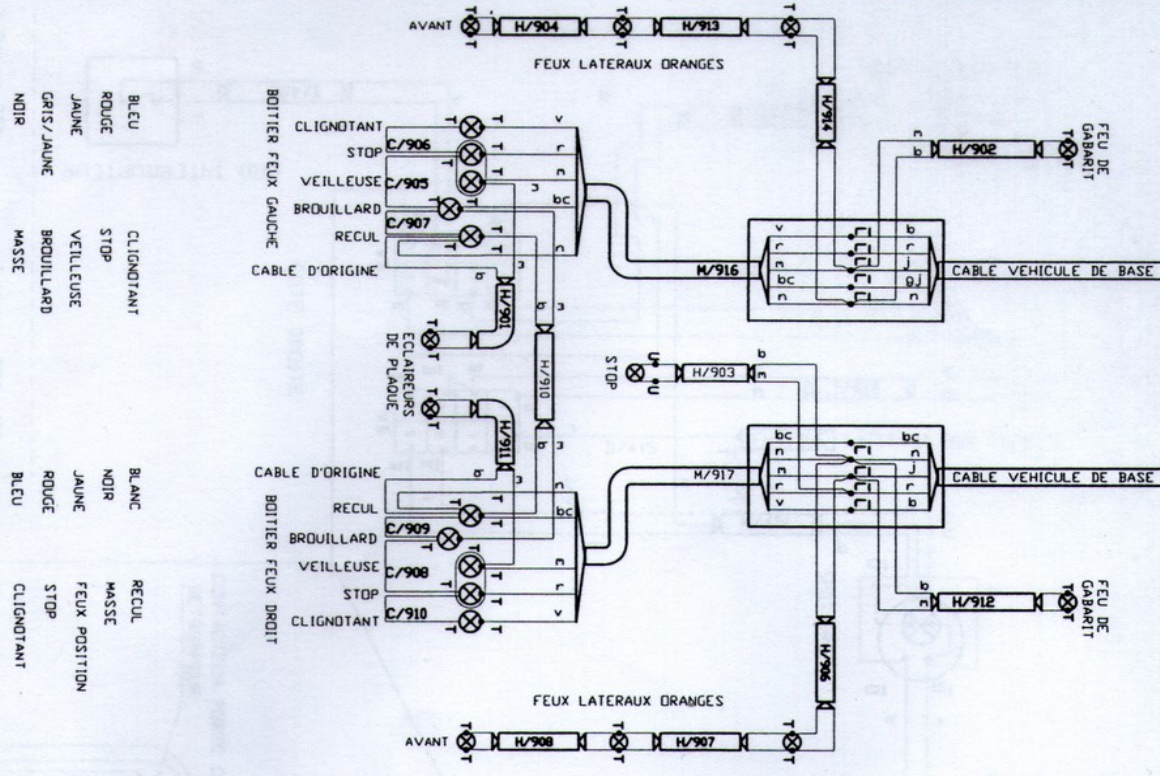


MANHATTAN
CHASSIS P.S.A 2001



- | | | | |
|------------|------------|-------|---------------|
| BLEU | CLIGNOTANT | BLANC | RECUL |
| ROUGE | STOP | NOIR | MASSE |
| JAUNE | VEILLEUSE | JAUNE | FEUX POSITION |
| GRIS/JAUNE | BROUILLARD | ROUGE | STOP |
| NOIR | MASSE | BLEU | CLIGNOTANT |

